



ГОСУДАРСТВЕННЫЙ СТАНДАРТ СОЮЗА ССР

ЗАКЛЕПКИ С ПЛОСКОЙ ГОЛОВКОЙ

КЛАССОВ ТОЧНОСТИ В И С.

ГОСТ 10303-80

ГОСУДАРСТВЕННЫЙ КОМИТЕТ СССР ПО СТАНДАРТАМ

Москва

ГОСУДАРСТВЕННЫЙ СТАНДАРТ СОЮЗА ССР

ЗАКЛЕПКИ С ПЛОСКОЙ ГОЛОВКОЙ
КЛАССОВ ТОЧНОСТИ В И С.

Технические условия

Flat-head rivets classes B and C. Specifications

ГОСТ
10303-80

(СТ СЭВ 1022-78)

Взамен
ГОСТ 10303-68

Постановлением Государственного комитета СССР по стандартам от 6 мая 1980 г. № 2010 срок введения установлен

с 01.01.81

Проверен в 1985 г. Постановлением Госстандарта от 23.04.85 № 1138 срок действия продлен

до 01.01.91

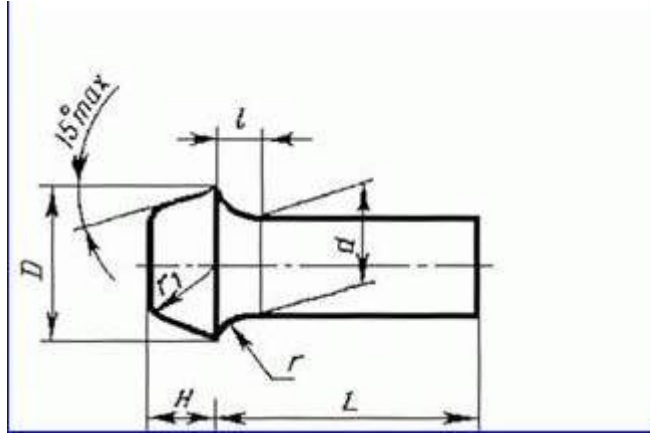
(Измененная редакция, Изм. № 1).

Настоящий стандарт распространяется на заклепки с плоской головкой общемашиностроительного применения с диаметром стержня от 2 до 36 мм классов точности В и С.

Заклепки с плоской головкой должны удовлетворять всем требованиям ГОСТ 10304-80 и требованиям, изложенным в соответствующих разделах настоящего стандарта.

1. РАЗМЕРЫ

- 1.1. Размеры заклепок должны соответствовать указанным на чертеже и в табл. 1 и 2.



(Измененная редакция, Изм. № 1).

Таблица 1

мм

Диаметр стержня d	2	2,5	3	4	5	6	8	10	12	16	20	24	30	36				
Диаметр головки D	3,8	4,8	5,5	7,5	9,5	11	14	16	20	25	32	40	50	60				
Высота головки H	1	1,2	1,6	2	2,5	3	4	5	6	8	10	12	15	18				
Радиус под головкой r , не более	0,2		0,4		0,5		0,6		0,8		1,0		1,2		1,6			
Радиус округления головки r_1 , не более	0,5	0,7		1,0		1,3		2,0		2,6		3,0		4,0		5,3	6,6	8,0
Расстояние от основания головки до места замера диаметра l	3			4			6			8			10					

мм

Диаметр стержня d	Длина L
2,0	4-10
2,5	5-14
3,0	5-18
4,0	6-32
5,0	8-60
6,0	10-60
8,0	14-60
10	16-85
12	18-90
16	24-110
20	32-150
24	50-180
30	60-180
36	60-180

(Измененная редакция, Изм. № 1).

1.2. Длина заклепок должна выбираться из следующего ряда: 4, 5, 6, 7, 8, 9, 10, 12, 14, 16, 18, 20, 22, 24, 26, 28, 30, 32, 34, 36, 38, 40, 42, 45, 48, 50, 52, 55, 58, 60, 65, 70, 75, 80, 85, 90, 95, 100, 110, 120, 130, 140, 150, 160, 170, 180 мм.

Пример условного обозначения заклепки с плоской головкой класса точности B диаметром $d = 8$ мм, длиной $L = 20$ мм, из материала группы 00, без покрытия:

Заклепка 8 × 20.00 ГОСТ 10303-80

(Измененная редакция, Изм. № 1).

1.3. Теоретическая масса заклепок указана в справочном приложении.

2. ТЕХНИЧЕСКИЕ ТРЕБОВАНИЯ

2.1. Предельные отклонения высоты головки $H = 1$ мм $\pm 0,28$ мм.

ПРИЛОЖЕНИЕ
Справочное
Масса стальных заклепок

Длина L, мм	Теоретическая масса 1000 шт. заклепок, кг, при номинальном диаметре стержня, d, мм													
	2	2,5	3	4	5	6	8	10	12	16	20	24	30	36
4	0,175													
5	0,200	0,339	0,527											
6	0,225	0,378	0,583	1,188										
7	0,249	0,416	0,638	1,287										
8	0,274	0,455	0,694	1,385	2,431									
9	0,299	0,494	0,749	1,484	2,586									
10	0,323	0,532	0,805	1,582	2,740	4,135								
12		0,609	0,916	1,780	3,048	4,578								
14		0,686	1,027	1,977	3,356	5,022	9,63							
16			1,138	2,174	3,665	5,466	10,42	16,47						
18			1,248	2,372	3,973	5,910	11,21	17,71	28,45					
20				2,569	4,281	6,354	11,99	18,94	30,23					
22				2,766	4,589	6,798	12,78	20,17	32,00					
24				2,964	4,898	7,242	13,57	21,40	33,78	63,55				
26				3,161	5,206	7,686	14,36	22,64	35,55	66,71				
28				3,358	5,514	8,13	15,15	23,87	37,33	69,87				
30				3,555	5,822	8,57	15,94	25,10	39,10	73,02				
32				3,753	6,131	9,02	16,73	26,34	40,88	76,18	131,7			
34					6,439	9,46	17,52	27,57	42,66	79,34	136,7			
36					6,747	9,90	18,31	27,80	44,30	82,49	141,6			
38					7,053	10,35	19,10	30,04	46,21	85,65	146,5			
40					7,364	10,79	19,89	31,27	47,98	88,81	151,5			
42					7,672	11,24	20,68	32,50	49,76	91,96	156,4			
45					8,134	11,90	21,86	34,35	52,42	96,70	163,8			
48					8,597	12,57	23,04	36,20	55,08	101,40	171,2			
50					8,905	13,01	23,83	37,43	56,86	104,60	176,1	277,3		
52					9,213	13,46	24,62	38,67	58,64	107,70	181,1	284,4		
55					9,676	14,12	25,80	40,52	61,30	112,50	188,5	295,0		
58					10,140	14,79	26,99	42,37	63,95	117,20	195,9	305,7		
60					10,450	15,23	27,78	43,60	65,74	120,40	200,8	312,8	527,7	815,9
65								46,68	70,18	128,30	213,1	330,5	555,4	855,8
70								49,77	74,62	136,20	225,4	348,3	583,1	895,8
75								52,85	79,06	144,00	237,8	366,0	610,9	935,7
80								55,93	83,49	151,94	250,1	383,8	638,7	975,7
85								59,01	87,93	159,83	262,4	401,6	666,4	1015,6
90									92,37	167,72	274,7	419,3	694,1	1055,6
95										175,62	287,1	437,1	721,9	1095,5
100										183,53	299,4	454,8	749,6	1135,5
110										199,29	324,1	490,3	805,1	1215,4
120											348,8	525,9	860,6	1295,3
130											373,4	561,4	916,1	1375,2
140											398,1	596,9	971,6	1455,1
150											422,7	632,4	1027,1	1534,9
160												667,9	1082,6	1614,9
170												703,4	1138,1	1694,8
180												738,9	1193,5	1774,7

(Измененная редакция, Изм. № 1).

Примечание. Для определения массы заклепок, изготавливаемых из других материалов, значения массы, указанные в таблице, должны быть умножены на коэффициенты: 0,356-для алюминиевого сплава; 1,080-для латуни; 1,134-для меди.